

ZAXIS-3-serie

HITACHI

# ZAXIS 16/18



## HYDRAULISCHE GRAAFMACHINE

- Modelcode: ZX16-3 / ZX18-3
- Nominaal vermogen: 10,7 kW (14,3 HP)
- Bedrijfsgewicht: 1.600 - 1.770 kg / 1.770 - 1.930 kg
- Bak: 0,044 m<sup>3</sup>



## De nieuwe ZX16-3 en ZX18-3, vol nieuwe ideeën voor verschillende functies

De nieuwe ZX16-3 en ZX18-3 van Hitachi hebben een nieuw ontwerp gekregen voor nog meer functionaliteit, met een groot aantal verbeteringen, zoals verbeterde prestaties, gemakkelijk te transporteren op een aanhanger, uitschuifbare onderwagen voor meer stabiliteit (ZX18-3), en versterkte structuren.

### Meer prestaties

#### (Pagina 4)

- Hydraulisch systeem met drie pompen voor vlot gecombineerd gebruik.
- Stille motor met minder invloed op het milieu.
- Uitschuifbare onderwagen en blad voor meer stabiliteit en capaciteit. (ZX18-3)

### Nog duurzamer (Pagina 5)

- De verzwaarde beschermplaat in V-vorm zorgt voor extra bescherming van de hefcilinder tegen beschadiging.
- Versterkte rubber tracks voor stabiel en comfortabel rijden.



*Opmerkingen: Een aantal van de foto's in deze brochure tonen een onbemande machine met de uitrustingsstukken in een werkpositie. Deze zijn enkel genomen bij wijze van demonstratie en de getoonde handelingen zijn niet aanbevolen onder normale bedrijfsomstandigheden.*

Breedte van de machine:  
Canopy op 3 pijlers / canopy op 2 pijlers **980 mm**

Cabine **1.040 mm**



Modelcode: ZX16-3 / ZX18-3  
Nominaal vermogen: 10,7 kW (14,3 HP)  
Bedrijfsgewicht: 1.600 - 1.770 kg / 1.770 - 1.930 kg  
Bak: 0,044 m<sup>3</sup>

**Z/IS**  
**16/18**

## Compacte machine, voor gemakkelijk transport

Om het transport op aanhanger te vergemakkelijken, is de machine 980 mm breed.

### Verbeterd Bedieningscomfort (Pagina 6)

- Ruime bedieningscabine volgens de EU-normen.
- Bladhendel is voorzien van een schakelaar voor de tweede rijsnelheid.
- Geveerde stoel.

### Gemakkelijker in onderhoud (Pagina 7)

- Gemakkelijk te openen motorkap.
- Gemakkelijk te reinigen stofvrij rooster.
- Hydraulische slangen voorzien van snelkoppelingen voor snelle vervanging.

### Verbeterde veiligheid (Pagina 7)

- Met het neutrale motorstartstelsel kunt u de motor alleen starten wanneer de instapbeveiliging van het bedieningsmechanisme in de vergrendelstand staat.
- ROPS/OPG-cabine en canopy op 3 pijlers.

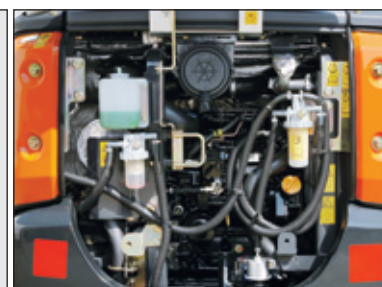
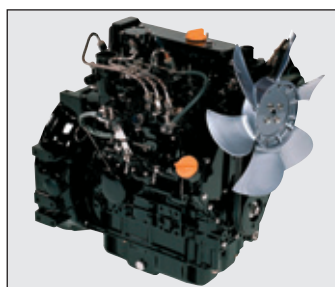


# Nog productiever

Dankzij het hydraulische drie-pompen-systeem kunnen alle hydraulische functies tegelijkertijd gebruikt worden. De nieuwe stille motor heeft minder impact op het milieu. De nieuwe mini's van Hitachi zijn krachtig en milieuvriendelijk.



ZX18-3



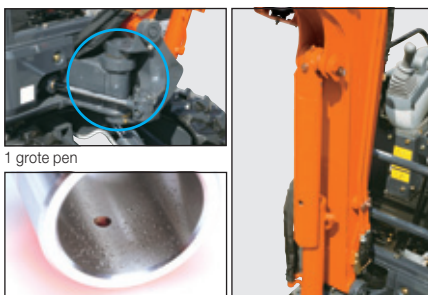
De nieuwe motor zorgt voor meer vermogen en snelheid met minder geluid. Het beproefde hydraulische systeem met drie pompen zorgt voor een vlot gecombineerd gebruik. De ZX18-3 heeft een uitschuifbare onderwagen met een bereik van 970 tot 1.280 mm: ingetrokken om efficiënter te werken in een kleine ruimte en uitgeschoven voor meer stabiliteit.

# Structuren worden sterker

De bakophanging vooraan en de rubber tracks werden versterkt voor een nog betere duurzaamheid.



## Versterkte bevestigingspunten aan de voorkant



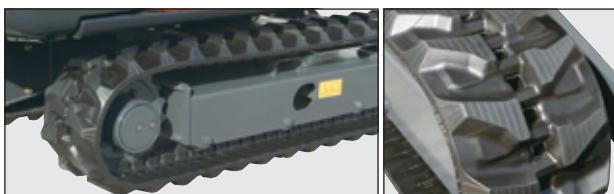
1 grote pen

Voor de zwenkinrichting wordt gebruikgemaakt van een grote verticale pen om speling te verminderen. Beproefde HN-bussen worden ingezet voor alle penverbindingen aan de giek en aan het blad.

Zo wordt het smeerinterval verlengd tot 500 uur.

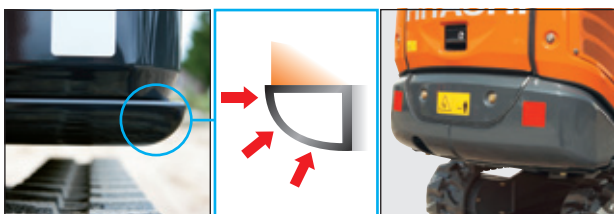
De hefcilinderbeveiliging is gebogen en geribbeld om zo de hefcilinder tegen beschadiging te beschermen.

## Versterkte rubber tracks



Het nieuwe patroon zorgt voor een grotere duurzaamheid. Er wordt gebruik gemaakt van short pitch rubber tracks, die uitstekend de trillingen tijdens het rijden verminderen.

## Versterkte bovenwagen



Het bewezen D-vormige frame wordt gebruikt om de bovenwagen tegen schade te beschermen.

Het basisframe is geïntegreerd met het contragewicht voor bescherming tegen schade.

# Beproefd bedieningscomfort

Hitachi weet wat u als machinist wil. Wij hebben gezorgd voor een comfortabele, beklede stoel, hydraulische bedieningshendels voor een gemakkelijke bediening en nog zoveel meer.



Bladhendel met schakelaar voor tweede rijsnelheid



Dempers



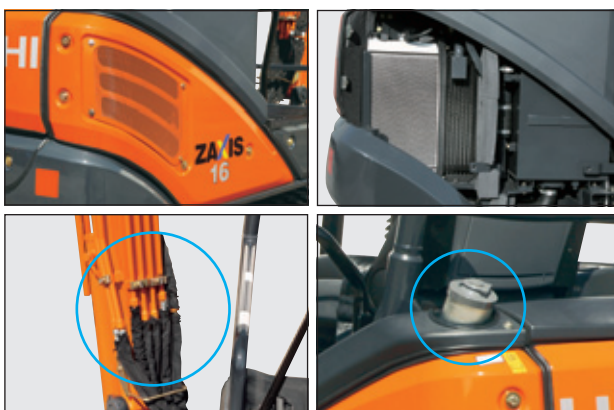
De ruime cabine, die voldoet aan de EU-normen, heeft een beklede stoel. De geveerde stoel is dusdanig geconstrueerd om bij langdurig zitten vermoeidheidsverschijnselen te voorkomen. Verder beschikt deze machine over polssteunen en een bladhendel met schakelaar voor de tweede rijsnelheid. De cabine is voorzien van verwarming, een duidelijk leesbare monitor en dempers aan de voorkant, voor extra comfort tijdens het rijden. De canopy is gebouwd met een doorwandelpincipe om gemakkelijk in te stappen aan beide kanten.

# Gemakkelijk in onderhoud en veilig

Het ingenieuze ontwerp van Hitachi maakt de controle vooraf eenvoudiger, vergt minder reiniging en vergemakkelijkt het dagelijkse onderhoud.



## Vereenvoudigd onderhoud

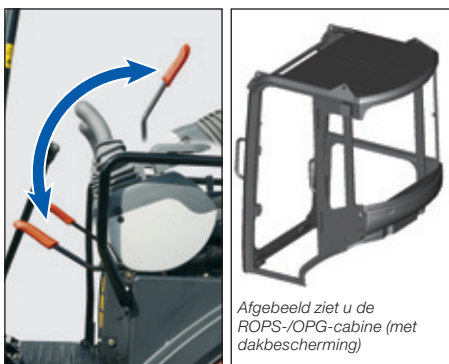


Ontkoppelbare hydraulische slangen

Grote brandstofinlaat

U kunt de grote motorkap simpelweg openen door erop te drukken. Het stofvrije rooster, ingebouwd in het frame, beschermt de radiator en de oliekoeler tegen vuil. Om reparatiekosten laag te houden, is er gekozen voor een gemakkelijk repareerbare stalen beschermkap. De radiator en oliekoeler zijn naast elkaar geplaatst zodat ze gemakkelijk te reinigen zijn. De hydraulische slangen zijn voorzien van snelkoppelingen voor snelle vervanging. Dankzij de grote brandstoftank kan langer doorgewerkt worden. Een grote brandstofinlaat maakt snel tanken mogelijk.

## Veiligheidsvoorzieningen



Afgebeeld ziet u de ROPS-/OPG-cabine (met dakbescherming)

Zet de instapbeveiliging van het bedieningsmechanisme in de bovenste stand om bediening vooraan, zwenken en rijden te vergrendelen. Zo vermijdt u verkeerde handelingen door onbedoelde hendelbediening. Met het neutrale motorstartstelsel kunt u de motor alleen starten wanneer de instapbeveiliging van het bedieningsmechanisme in de vergrendelstand staat.

Bovendien beschikt u standaard over een zwenk- en rijparkeerrem voor gemakkelijk werken op een helling.

Deze klassecabine beschermt de machinist en voldoet aan de ROPS-, TOPS- en OPG-vereisten (niveau 1) voor dakbescherming.

ROPS: Roll-Over Protection Structure  
TOPS: Tip-Over Protection Structure  
OPG: Operator Protective Guards

# TECHNISCHE GEGEVENS

## ZX16-3 / ZX18-3

### MOTOR

Model .....	Yanmar 3TNV70
Type .....	Watergekoelde viertaktmotor met injectie
Aantal cilinders .....	3
Nominaal vermogen	
ISO 9249, netto .....	10,7 kW (14,3 HP) bij 2.400 min <sup>-1</sup> (rpm)
EEC 80/1269, netto ...	10,7 kW (14,3 HP) bij 2.400 min <sup>-1</sup> (rpm)
SAE J1349, netto .....	10,7 kW (14,3 HP) bij 2.400 min <sup>-1</sup> (rpm)
Maximum koppel .....	49,7 N·m (5,1 kgf·m) bij 1.800 min <sup>-1</sup> (rpm)
Cilinderinhoud .....	0,854 L
Boring en slag .....	70 mm x 74 mm
Elektrisch systeem	
Spanning .....	12 V
Accu's .....	36 Ah
Alternator .....	40 A
Startmotor .....	1,4 kW

### HYDRAULISCH SYSTEEM

Hoofdpompen .....	2 plunjerpompen met variabele opbrengst
	1 tandwiel pomp
Maximale olieopbrengst .....	2 x 19,2 L/min
Hulp pomp .....	1 tandwiel pomp
Maximale olieopbrengst .....	6,5 L/min
Extra functie	
Maximale olieopbrengst .....	31,7 L/min

### Hydraulische motoren

Rijden .....	2 axiale plunjerpompen met variabele opbrengst
Zwenken .....	1 tandwiel motor

### Werkdruk maximaal

Graafuitrusting .....	20,6 MPa (210 kgf/cm <sup>2</sup> )
Zwenken .....	11,3 MPa (115 kgf/cm <sup>2</sup> )
Rijden .....	20,6 MPa (210 kgf/cm <sup>2</sup> )
Servosysteem .....	3,9 MPa (40 kgf/cm <sup>2</sup> )
Extra functie .....	20,6 MPa (210 kgf/cm <sup>2</sup> )

### Hydraulische cilinders

Zuigerstangen en slangen met hoge sterkte. Cilinderkussenmechanismen aangebracht in boom en armcilinder om de schokken aan de slaguiteinden te absorberen.

### Afmetingen (ZX16-3)

	Aantal	Boring	Stangdiameter	Slag
Boom (canopy)	1	60 mm	35 mm	435 mm
Boom (cabine)	1	60 mm	35 mm	423 mm
Arm	1	60 mm	35 mm	406 mm
Bak	1	55 mm	30 mm	311 mm
Blad	1	65 mm	35 mm	94 mm
Zwenkboom	1	60 mm	30 mm	329 mm

### Afmetingen (ZX18-3)

	Aantal	Boring	Stangdiameter	Slag
Boom (canopy)	1	60 mm	35 mm	435 mm
Boom (cabine)	1	60 mm	35 mm	423 mm
Arm	1	60 mm	35 mm	406 mm
Bak	1	55 mm	30 mm	311 mm
Blad	1	65 mm	35 mm	94 mm
Zwenkboom	1	60 mm	30 mm	329 mm
Spanwijdte	1	50 mm	30 mm	312 mm

### Hydraulische filters

De hydraulische systemen maken gebruik van hydraulische filters van hoge kwaliteit. In de zuigleiding is een zuigfilter ingebouwd; doorstroomfilters bevinden zich in de retourleiding.

### BEDIENING

Hydraulische bedieningshendels voor boom, arm, bak, zwenken en rijden. Mechanische koppeling bedieningshendels voor zwenkboom, blad en hydraulisch PTO.

### GELUIDSNIVEAU

Geluidsniveau (LwA) (2000 / 14 / EC) ...	93 dB (A)
Geluidsniveau (LpA) (ISO 6396) .....	78 dB (A)

### BOVENWAGEN

#### Draaiend frame

Gelast stevig chassis met gebruikmaking van zware stalen platen voor extra stevigheid. D-sectieframe, bestand tegen vervorming.

#### Zwenksysteem

Omwentelingsmotor met een hoog koppel. De draaikrans is een eenrijige, afgeschuinde kogellager met inductiegehard intern tandwiel. Het interne tandwiel en het rondseltandwiel lopen in een vetbad.

Zwenksnelheid .....	8,9 min <sup>-1</sup> (rpm)
Koppel van het zwenkmechanisme .....	2,61 kN·m (260 kgf·m)

#### Cabine

Onafhankelijke ruime cabine, 1.010 mm breed en 1.596 mm hoog, die voldoet aan de ISO-normen\*. Rondom voorzien van gelaagd glas voor goed zicht. De voorruit (boven en onder) kunnen worden geopend. Verstelbare stoel.

\* International Standardization Organization (Internationale organisatie voor standaardisatie)

### ONDERWAGEN

#### Rupsen

Rupsonderstel. Gelast rupsframe met gebruik van zorgvuldig gekozen materialen. Zijframe aan rupsframe vastgelast. De ZX18-3 heeft een uitschuifbare onderwagen.

#### Aantal rollen en platen aan iedere zijde

Onderrollen .....	3
-------------------	---

#### Rijsysteem

Iedere rupsketting wordt aangedreven door een axiale plunjer motor met twee snelheden via planetaire tandwielvertraging met mogelijkheid van tegengestelde rotatie van de rupskettingen. De kettingwielen (sprockets) zijn vervangbaar.

De parkeerrem is een met een veer bekrachtigde/hydraulisch ontkoppelde schijfrem.

Rijsnelheden .....	Hoog: 0 tot 4,2 km/u
	Laag: 0 tot 2,4 km/u

Maximale trekkracht .....	5,6 kN (570 kgf)
---------------------------	------------------

Hellingshoek	58% (30 graden) traploos
--------------	--------------------------



## GEWICHTEN EN GRONDDRUK

### ZX16-3

Uitgerust met 1,82 m boom, 1,13 m arm en 0,044 m<sup>3</sup> bak (ISO met kop) rubber tracks 230 mm.

Cabinetype	Bedrijfsgewicht	Gronddruk
Canopy op 3 pijlers	1.600 kg	27,6 kPa (0,28 kgf/cm <sup>2</sup> )
Canopy op 2 pijlers	1.600 kg	27,6 kPa (0,28 kgf/cm <sup>2</sup> )
Cabine	1.770 kg	30,5 kPa (0,31 kgf/cm <sup>2</sup> )

### ZX18-3

Uitgerust met 1,82 m boom, 1,13 m arm en 0,044 m<sup>3</sup> bak (ISO met kop) rubber tracks 230 mm.

Cabinetype	Bedrijfsgewicht	Gronddruk
Canopy op 3 pijlers	1.770 kg	28,2 kPa (0,29 kgf/cm <sup>2</sup> )
Canopy op 2 pijlers	1.770 kg	28,2 kPa (0,29 kgf/cm <sup>2</sup> )
Cabine	1.930 kg	30,8 kPa (0,31 kgf/cm <sup>2</sup> )

## INHOUDEN

Brandstoftank .....	22,0 L
Motorkoelmeestof .....	3,0 L
Motorolie .....	3,1 L
Transmissie (iedere zijde) .....	0,25 L
Hydraulisch systeem .....	30,0 L
Tank hydraulische olie .....	15,5 L

## Uitrusting

Boom en armen zijn uitgevoerd in zware gelaste staalconstructie. 1,82 m boom, 0,93 m en 1,13 m armen zijn beschikbaar.

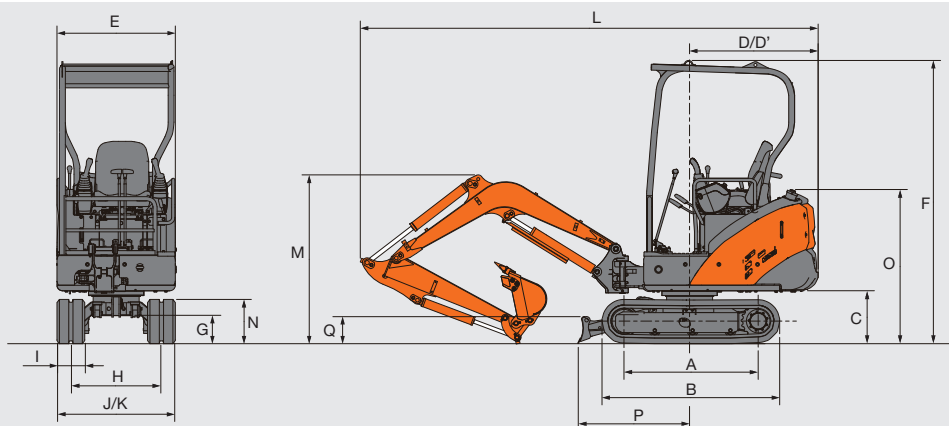
## Bak

Capaciteit ISO met kop	Breedte zonder zijmessen	Gewicht
0,044 m <sup>3</sup>	400 mm	38,6 kg

# TECHNISCHE GEGEVENS

ZX16-3 / ZX18-3

## AFMETINGEN



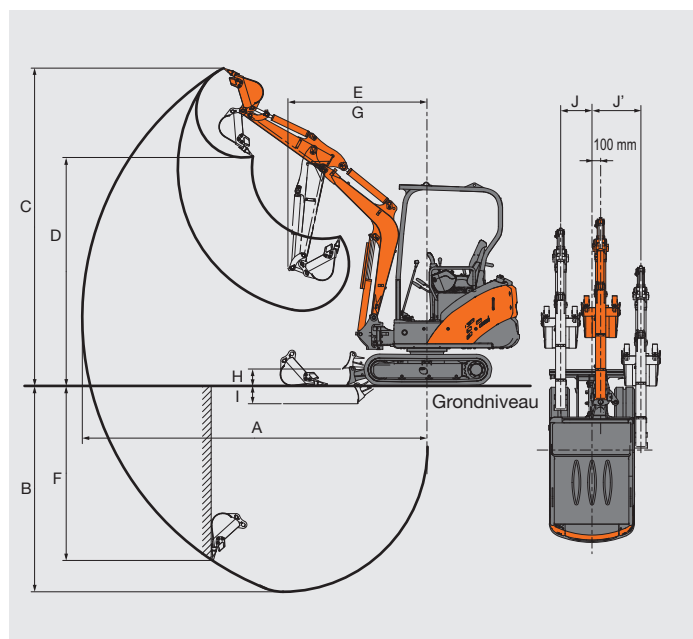
Eenheid: mm

Modelcode	ZX16-3 / ZX18-3					
	0,93 m arm			1,13 m arm		
	Canopy op 3 pijlers	Canopy op 2 pijlers	cabine	Canopy op 3 pijlers	Canopy op 2 pijlers	cabine
A Afstand tussen spanwiel en kettingwiel	1.110 / 1.210			1.110 / 1.210		
B Lengte onderwagen	1.470 / 1.570			1.470 / 1.570		
* C Ruimte onder contragewicht	420			420		
D Draaicirkel contragewicht	1.060			1.060		
D' Lengte achtereinde	1.060			1.060		
E Totale breedte van bovenwagen	980		1.040	980		1.040
F Totale hoogte van cabine	2.340		2.380	2.340		2.380
* G Min. bodemvrijheid	235 / 165			235 / 165		
H Spoorbreedte	750 / 740 - 1.050			750 / 740 - 1.050		
I Breedte van de rupsplaten	230			230		
J Breedte onderwagen	980 / 970 - 1.280			980 / 970 - 1.280		
K Totale breedte	980		1.040	980		1.040
L Totale lengte	3.750			3.790		
M Totale hoogte van de boom	1.230			1.400		
N Rupshoogte	370			370		
O Hoogte motorkap	1.270			1.270		
P Horizontale afstand tot blad	875 / 1.110			875 / 1.110		
Q Bladhoogte	225			225		

Deze illustratie toont de ZX16-3 met een 1,13 m arm, 0,044 m³ bak en 230 mm rubber tracks. \* Exclusief aansluitpunt rupsplaten.

## WERKBEREIK

Eenheid: mm

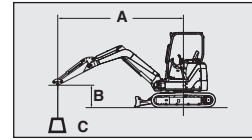


Modelcode	ZX16-3 / ZX18-3					
	0,93 m arm			1,13 m arm		
	Canopy op 3 pijlers	Canopy op 2 pijlers	cabine	Canopy op 3 pijlers	Canopy op 2 pijlers	cabine
A Max. graafbereik	3.790			3.970		
B Max. graafdiepte	2.160			2.370		
C Max. graafhoogte	3.560			3.660		
D Max. storthoogte	2.530			2.630		
E Min. draaicirkel	1.500			1.590		
F Max. verticale muur	1.820			2.010		
G Werkcirkel bij min. draaicirkel (Max. zwenkhoek boom)	1.230			1.310		
H Hoogste positie onderkant blad boven grond	195 / 245			195 / 245		
I Laagste positie onderkant blad boven grond	205 / 225			205 / 225		
J/J' Zwenkafstand	360 / 565			360 / 565		
Graafkracht bak SAE: PCSA	12,6 (1.280)			12,6 (1.280)		
Graafkracht bak ISO	kN (kgf) 16,0 (1.630)			16,0 (1.630)		
Opbrekkracht arm SAE: PCSA	9,5 (970)			8,5 (870)		
Opbrekkracht arm ISO	kN (kgf) 10,3 (1.050)			9,1 (930)		

Deze illustratie toont de ZX16-3 met een 1,13 m arm, 0,044 m³ bak en 230 mm rubber tracks.

# HEFCAPACITEITEN

- Opmerkingen: 1. De metingen zijn gebaseerd op ISO 10567.  
 2. De hefcapaciteit van de ZAXIS-serie is niet meer dan 75 % van de kantelbelasting met de machine op een stevige, vlakke ondergrond of 87 % volledige hydraulische capaciteit.  
 3. Het laadpunt is de middellijn van de montagepen van de bakscharnier op de arm.  
 4. Een sterretje (\*) geeft aan dat de belasting wordt beperkt door de hydraulische capaciteit.



- A: Laadstraal  
 B: Hoogte laadpunt  
 C: Hefcapaciteit

## ZX16-3

### Canopy-versie blad op grond, 0,93 m arm

Meting via de zijkant of 360 graden

Meting via de voorkant

Eenheid: kg

Conditie	Hoogte laadpunt	Laadstraal						Bij max. bereik		
		1,0 m		2,0 m		3,0 m				meter
Rubber tracks 230 mm	2,0 m			382	*438			212	512	2,96
	1,0 m			348	*693	201	*436	179	437	3,25
	0 (Grond)			326	*801	193	*454	183	455	3,13
	-1,0 m	944	*1.318	328	*625			240	621	2,55

### Cabineversie blad op grond, 0,93 m arm

Conditie	Hoogte laadpunt	Laadstraal						Bij max. bereik		
		1,0 m		2,0 m		3,0 m				meter
Rubber tracks 230 mm	2,0 m									
	1,0 m			376	*693	218	*436	195	472	3,25
	0 (Grond)			355	*801	211	*454	200	492	3,13
	-1,0 m	1.021	*1.318	357	*625			261	671	2,55

### Canopy-versie blad op grond, 1,13 m arm

Conditie	Hoogte laadpunt	Laadstraal						Bij max. bereik		
		1,0 m		2,0 m		3,0 m				meter
Rubber tracks 230 mm	2,0 m					208	*362	191	462	3,16
	1,0 m			350	*631	199	*413	164	401	3,42
	0 (Grond)			322	*796	189	*453	166	415	3,32
	-1,0 m	923	*1.133	320	*680			209	536	2,79

### Cabineversie blad op grond, 1,13 m arm

Conditie	Hoogte laadpunt	Laadstraal						Bij max. bereik		
		1,0 m		2,0 m		3,0 m				meter
Rubber tracks 230 mm	2,0 m					225	*362	208	498	3,16
	1,0 m			378	*631	216	*413	179	434	3,42
	0 (Grond)			351	*796	207	*453	182	449	3,32
	-1,0 m	999	*1.133	349	*680			228	580	2,79

## ZX18-3

### Canopy-versie blad op grond, 0,93 m arm

Meting via de zijkant of 360 graden

Meting via de voorkant

Eenheid: kg

Conditie	Hoogte laadpunt	Laadstraal						Bij max. bereik		
		1,0 m		2,0 m		3,0 m				meter
Rubber tracks 230 mm	2,0 m			405	*438			227	872	2,96
	1,0 m			371	*693	216	*436	193	736	3,25
	0 (Grond)			350	*801	208	*454	198	775	3,13
	-1,0 m	997	*1.318	352	*625			258	1.112	2,55

### Cabineversie blad op grond, 0,93 m arm

Conditie	Hoogte laadpunt	Laadstraal						Bij max. bereik		
		1,0 m		2,0 m		3,0 m				meter
Rubber tracks 230 mm	2,0 m									
	1,0 m			399	*693	233	*436	209	789	3,25
	0 (Grond)			377	*801	225	*454	214	830	3,13
	-1,0 m	1.071	*1.318	380	*625			279	1.190	2,55

### Canopy-versie blad op grond, 1,13 m arm

Conditie	Hoogte laadpunt	Laadstraal						Bij max. bereik		
		1,0 m		2,0 m		3,0 m				meter
Rubber tracks 230 mm	2,0 m					223	*362	205	779	3,16
	1,0 m			373	*631	214	*413	177	673	3,42
	0 (Grond)			346	*796	204	*453	180	702	3,32
	-1,0 m	976	*1.133	344	*680			225	940	2,79

### Cabineversie blad op grond, 1,13 m arm

Conditie	Hoogte laadpunt	Laadstraal						Bij max. bereik		
		1,0 m		2,0 m		3,0 m				meter
Rubber tracks 230 mm	2,0 m					240	*362	221	833	3,16
	1,0 m			401	*631	231	*413	191	721	3,42
	0 (Grond)			373	*796	221	*453	195	752	3,32
	-1,0 m	1.049	*1.133	372	*680			243	1.007	2,79

# UITRUSTING

## STANDAARDUITRUSTING

De standaarduitrusting kan per land verschillen, dus raadpleeg uw Hitachi-dealer voor meer informatie.

### MOTOR

- Waterscheider voor motorbrandstof
- Expansietank radiator
- Elektrische brandstofpomp
- Verwisselbaar motoroliefilter
- Brandstoffilter

### HYDRAULISCH SYSTEEM

- Hydraulische bedieningshendels
- Instap/startbeveiliging
- Parkeerrem tegen zwenken
- Rijparkeerrem
- Zuigfilter
- Retourfilter
- Pilotfilter

### CANOPY OP 3 PIJLERS

- ROPS-/OPG-canopy
- Verstelbare stoel
- Geveerde stoel
- Veiligheidsgordel
- Polssteunen
- Extra 12V-aansluiting

### BOVENWAGEN

- Gereedschapskist

### ONDERWAGEN

- 230 mm rubber tracks
- Uitschuifbare onderwagen (ZX18-3)

### ACCESSOIRES VOORKANT

- HN-bus
- 1,13 m arm
- Extra leidingen

## OPTIONELE UITRUSTING

De optionele uitrusting kan per land verschillen, dus raadpleeg uw Hitachi-dealer voor meer informatie.

### CABINE

- ROPS-/OPG-cabine
- Verwarming
- AM/FM-radio
- Ruitensproeier
- Ontwaseming
- Verstelbare stoel
- Geveerde stoel
- Veiligheidsgordel
- Polssteunen
- Extra 12V-aansluiting
- Ruitenwisser

### CANOPY OP 2 PIJLERS

- TOPS-canopy
- Verstelbare stoel
- Geveerde stoel
- Veiligheidsgordel
- Polssteunen
- Extra 12V-aansluiting

### BOVENWAGEN

- Dubbele elementen luchtreiniger
- Antidiefstalsysteem

### ACCESSOIRES VOORKANT

- 0,93 m arm

Deze specificaties kunnen zonder voorafgaand bericht worden gewijzigd. Illustraties en foto 's tonen de standaardmodellen en kunnen al of niet optioneel materiaal, accessoires bevatten en alle standaardonderdelen kunnen een andere kleur en kenmerken hebben. Lees voor gebruik de gebruikershandleiding voor correcte bediening.



KS-NL123EU